

DIVISIONE: **TESTING-CERTIFICAZIONE**
 DIVISION: **TESTING & CERTIFICATION**

 LABORATORIO: **Idraulica**
 LABORATORY: **Hydraulics**
RAPPORTO DI PROVA
(Test Report)

 Pag. **1/6**
 di/of
 pag.

 N° **0073\DC\AEF16**

 Data: **30/11/2016**
 Date:

 IDENTIFICAZIONE E DESCRIZIONE DEL CAMPIONE:
 SPECIMEN DESCRIPTION:

Pannello PU40

 DATI IDENTIFICATIVI DEL CLIENTE:
 CLIENT:

KOLLIAS LTD
 3rd km of Katerini -Thessaloniki National Road
 60100 KATERINI ()

 NORMA DI RIFERIMENTO:
 REFERENCE STANDARD:

UNI EN ISO 6946 :2008
UNI EN ISO 10211:2008

 DISTRIBUZIONE ESTERNA:
 OUTSIDE DISTRIBUTION:

KOLLIAS LTD

 DISTRIBUZIONE INTERNA:
 INSIDE DISTRIBUTION:

 ENTE DI ACCREDITAMENTO:
 ACCREDITATION BODY:

DATI GENERALI / GENERAL DATA :

Identificazione delle norme di riferimento / *Standard references identification*

UNI EN ISO 6946 :2008

Componenti ed elementi per l'edilizia Resistenza termica e trasmittanza termica Metodo di calcolo.
Building components and building elements Thermal resistance and thermal transmittance Calculation method.

UNI EN ISO 10211:2008

Ponti termici in edilizia Calcolo dei flussi termici e delle temperature superficiali Ponti termici lineari
Thermal bridges in building construction Calculation of heat flows and surface temperatures Linear thermal bridges

- Procedura normalizzata / *Standard procedure:* **SI / YES**

- Verifica dati e calcoli / *Calculation and data check:* **SI / YES**

DICHIARAZIONI / DECLARATIONS:

Il presente rapporto di prova non può essere riprodotto parzialmente senza l'autorizzazione del Responsabile del Centro.

Test report shall not be reproduced except in full without the written approval of the Managing Director.

La validità dei dati in ingresso, utilizzati per il calcolo della trasmittanza termica, qualora la fonte non sia il laboratorio non è oggetto di verifica da parte del laboratorio, pertanto esso non si assume alcuna responsabilità su di essi.

The input data validity used for the thermal transmittance calculation, where the source is not the laboratory, is not verified by the laboratory, consequently no liability for them it is assumed.

DATI TERMICI / THERMAL DATA

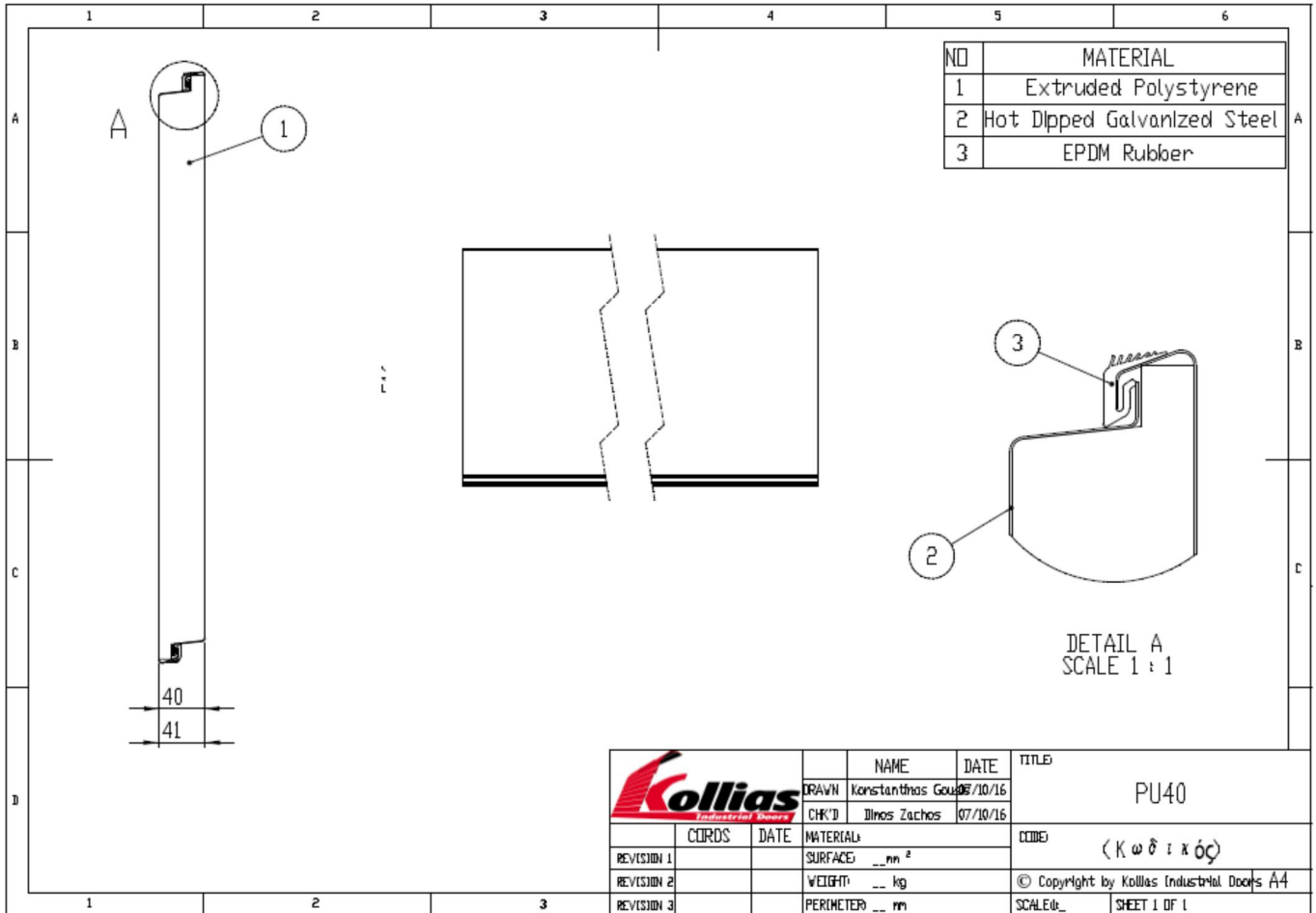
Proprietà materiali - Condizioni al contorno- Conduttività termica <i>Material property - Boundary condition – Thermal conductivity</i>		Valore <i>Value</i>	Origine <i>Source</i>
Temperatura interna <i>Internal temperature</i>	°C	20	EN ISO 10077-2:2012
Temperatura esterna <i>External temperature</i>	°C	0	EN ISO 10077-2:2012
Resistenza superficiale esterna (flusso orizzontale)/ <i>External normal resistance (horizontal heat flux direction)</i>	m ² K/W	0.04	UNI EN ISO 6946:2008
Resistenza superficiale interna (flusso orizzontale)/ <i>Internal normal resistance (horizontal heat flux direction)</i>	m ² K/W	0.13	UNI EN ISO 6946:2008
Guarnizione EPDM / <i>EPDM rubber</i>	W/(mk)	0.26	Cliente/ <i>Customer</i>
Pannello in Polistirene estruso / <i>XPS panel</i>	W/(mk)	0.030	Cliente/ <i>Customer</i>
Acciaio al carbonio <i>Carbon Steel</i>	W/(mk)	50	EN ISO 10077-2:2012

NOTA / NOTE:

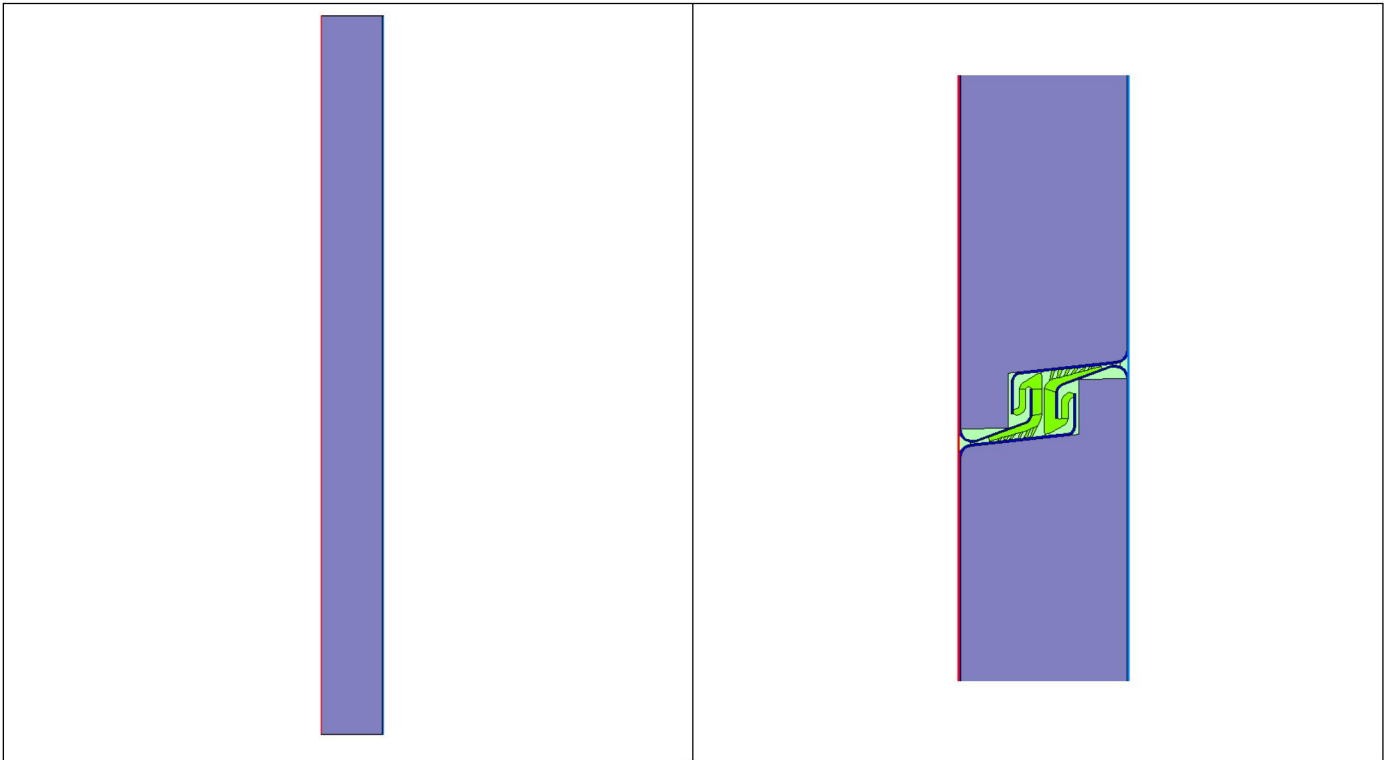
DATI GEOMETRICI / GEOMETRICAL DATA

- Acciaio al carbonio 0,5 mm / *Carbon steel sheet 0,5 mm thickness*
- Pannello XPS spessore 40 mm / *XPS panel 40 mm thickness*
- Acciaio al carbonio 0,5 mm / *Carbon steel sheet 0,5 mm thickness*

Disegno pannello / panel drawing



Sezione di calcolo pannello / Panel calculation section





RAPPORTO DI PROVA
(Test Report)

Pag.
di/of 6/6
pag.

N° 0073\DC\AEF\16

Data:
Date: 30/11/2016

RISULTATI / RESULTS

Spessore nominale pannello <i>Nominal thickness panel</i>	Trasmittanza termica pannello Up <i>Thermal transmittance panel Up</i>	Ponte termico giunto pannello-pannello Ψ_i <i>Thermal bridge panel-panel joint Ψ_i</i>
[mm]	Up [W/m ² K]	[W/mK]
41	0,683	0,227

DATA
Date

Settore Fisica delle Costruzioni
Building Physics Sector

Area Testing
Testing Area

30/11/2016

G. De Napoli

Paolo Fumagalli

Documento firmato digitalmente ai sensi del D. Lgs. N. 82 del 7 Marzo 2005 e successive modifiche
Digitally signed document in accordance with Legislative Decree n. 82 dated March 7th 2005 and subsequent amendments.