

ΔΙΑΤΑΞΕΙΣ ΒΙΟΜΗΧΑΝΙΚΩΝ ΘΥΡΩΝ

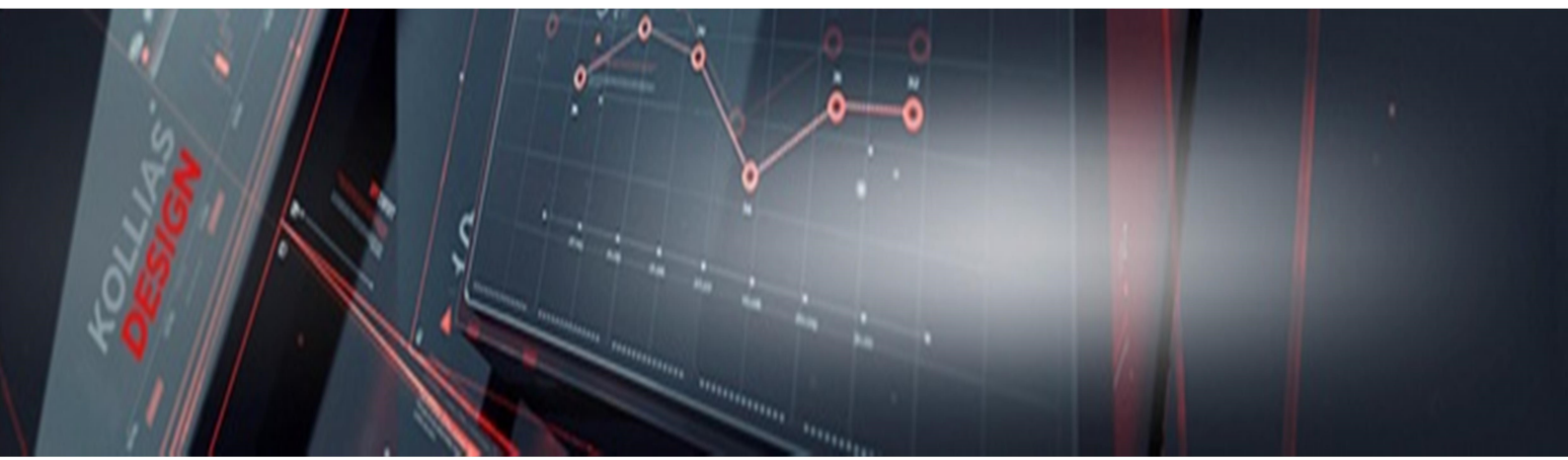
www.kolliasdoors.com



ΤΕΧΝΙΚΗ ΠΕΡΙΓΡΑΦΗ

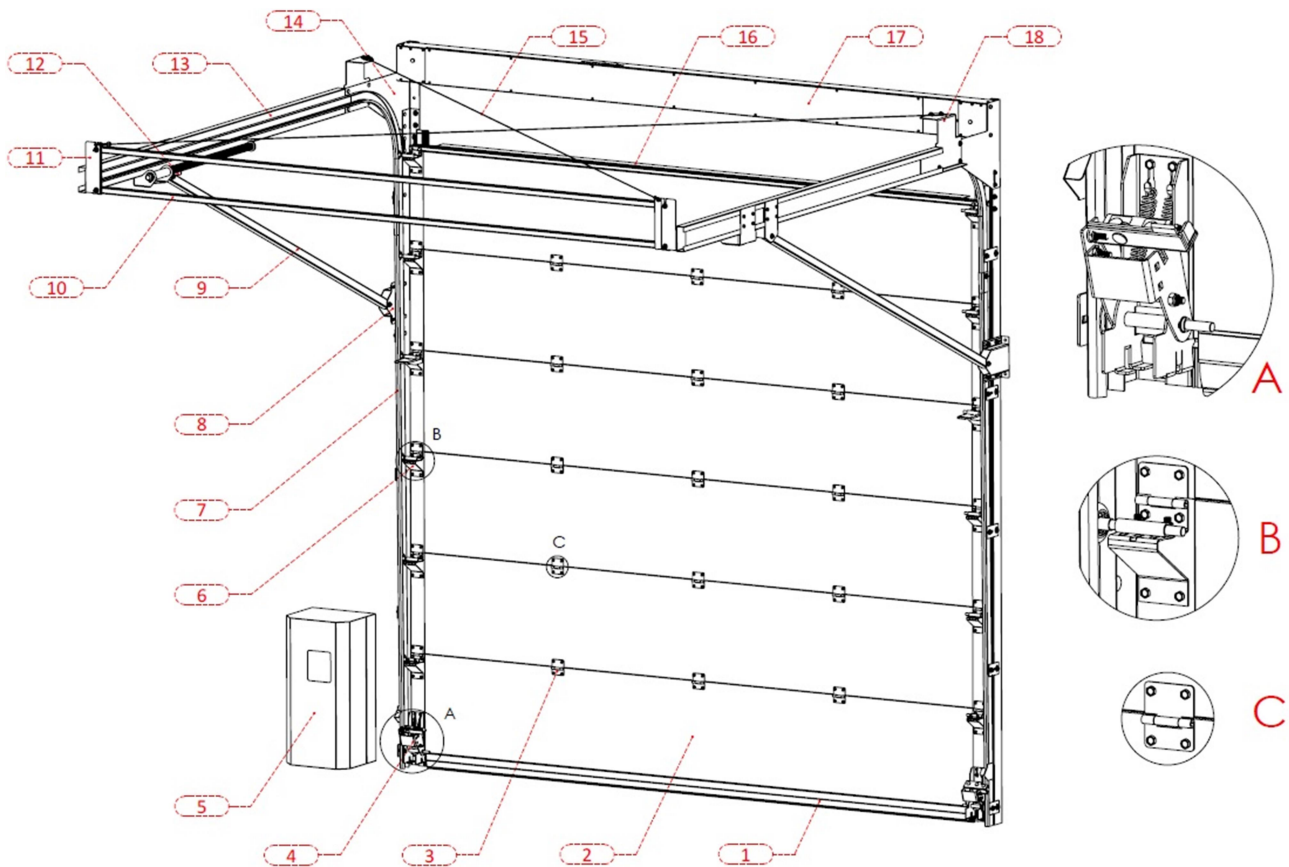
ΥΔΡΑΥΛΙΚΗΣ ΠΟΛΥΣΠΑΣΤΗΣ ΠΟΡΤΑΣ

ΟΡΙΖΟΝΤΙΟΥ ΕΜΒΟΛΟΥ – ΗΗΣD, ΗΗΣD-V



Οι Υδραυλικές Πολύσπαστες Πόρτες Οριζόντιου Εμβόλου είναι ηλεκτροϋδραυλικά κινούμενες και δομικά αυτοστήρικτες διατάξεις, που προορίζονται για την κάλυψη ανοιγμάτων, παρέχοντας αρκετά πλεονεκτήματα, συγκριτικά με άλλες παρόμοιες διατάξεις. Τα βασικά δομικά στοιχεία της κατασκευής καθώς και τα επιμέρους εξαρτήματα αυτών, είναι κατασκευασμένα από γαλβανισμένο χάλυβα και βαμμένα με χρώμα πολυεστερικής βάσης που εξασφαλίζει υψηλή αντοχή στην οξείδωση (σκουριά), προσφέροντας παράλληλα αισθητική υψηλού επιπέδου. Κατά περίπτωση και όπου υπάρχει ανάγκη (πχ κλάδος τροφίμων) η διάταξη μπορεί να περιλαμβάνει και τμήματα κατασκευασμένα από ανοξείδωτο χάλυβα.

Αναλυτικά, τα επιμέρους τμήματα από τα οποία αποτελούνται οι υδραυλικές πολύσπαστες πόρτες οριζόντιου εμβόλου, παρουσιάζονται στην Εικόνα 1.



Εικόνα 1. Στοιχεία σύνθεσης υδραυλικής πολύσπαστης πόρτας οριζόντιου εμβόλου

Στον Πίνακα 1 γίνεται αναφορά στον χαρακτηρισμό των στοιχείων που συνθέτουν την υδραυλική πολύσπαστη πόρτα οριζόντιου εμβόλου.

Πίνακας 1. Χαρακτηριστική ονομασία στοιχείων σύνθεσης υδραυλικής πολύσπαστης πόρτας

No	Χαρακτηριστική Ονομασία
1	Στεγανωτικό ελαστικό πόρτας - δαπέδου
2	Μονωτικό Πάνελ
3	Εσωτερικός μεντεσές
4	Σύστημα ασφάλειας πτώσης και αυτόματου κλειδώματος
5	Διάταξη υδραυλικής μονάδας
6	Εξωτερικός μεντεσές
7	Κατακόρυφος οδηγός
8	Σύστημα άρθρωσης κατακόρυφου οδηγού
9	Ράβδος υποστήριξης οριζόντιου οδηγού
10	Δοκός σύνδεσης οριζόντιων οδηγών
11	Οπίσθιο έλασμα αγκύρωσης συρματόσχοινου
12	Σύστημα άρθρωσης οριζόντιου οδηγού
13	Οριζόντιος οδηγός
14	Βάση στήριξης κτιρίου εμβόλου
15	Συρματόσχοινο ευθυγράμμισης οριζόντιων οδηγών
16	Ελαστικό στεγάνωσης πόρτας – μετώπης κτιρίου
17	Κυτίο κίνησης υδραυλικού εμβόλου
18	Εμπρόσθιο έλασμα αγκύρωσης συρματόσχοινου

Η διάταξη αποτελείται από δυο πλευρικούς οδηγούς οι οποίοι φέρουν ειδικής διαμόρφωσης τροχιές κύλισης, κατά μήκος των οποίων ολισθαίνουν ράουλα προσαρτημένα στα εξωτερικά τμήματα των πάνελ, εξασφαλίζοντας ομαλή και αθόρυβη κίνησή στην πόρτα.

Οι οδηγοί αρχικά εκτείνονται κατακόρυφα καλύπτοντας όλο το ύψος του ανοίγματος και συνεχίζουν έως το μέγιστο διαθέσιμο ύψος του κτιρίου. Εν συνεχεία μέσω καμπύλωσης ακολουθούν πορεία παράλληλα με το έδαφος (οριζόντια) «μοντέλο HHSD-90», εκτεινόμενοι προς το εσωτερικό του κτιρίου και για όσο μήκος απαιτεί η εκάστοτε διάταξη. Κατά περίπτωση και όπου αυτό κριθεί αναγκαίο, οι οδηγοί μπορούν να ακολουθήσουν διαφορετική κλίση, μεγαλύτερη των 90 μοιρών σε σχέση με το κατάκορυφο επίπεδο, ακολουθώντας την γεωμετρία του κτιρίου «μοντέλο HHSD-90 plus».

Από δομικής απόψεως η διάταξη δύναται να χαρακτηριστεί αυτοστήρικτη, υπό την προϋπόθεση ότι η διάσταση του οριζόντιου τμήματος της, είναι εντός των οριζόμενων προδιαγραφών. Με τον όρο αυτοστήρικτη, χαρακτηρίζεται η πολύσπαστη πόρτα της οποίας το οριζόντιο τμήμα εκτείνεται στο εσωτερικό του χώρου, χωρίς να απαιτείται ανάρτηση από τα δομικά στοιχεία του κτιρίου. Αυτό επιτυγχάνεται με την χρήση ράβδου, τα άκρα της οποία συνδέονται με ειδικά διαμορφωμένες αρθρώσεις που φέρουν ο κατακόρυφος και ο οριζόντιος οδηγός αντίστοιχα.

Η δυνατότητα της αυτοστήριξης αποτελεί ένα από τα πλεονέκτημα του προϊόντος, καθώς παρέχει την επιλογή κατασκευής πορτών σε επιθυμητό ύψος, ανεξάρτητα από το διαθέσιμο ύψος του κτιρίου. Με αυτόν τον τρόπο η διάταξη προσαρμόζεται απόλυτα στην εσωτερική γεωμετρία του χώρου, αποδίδοντας ένα, πλήρως, εργονομικό αποτέλεσμα.

Οι δυο κάθετοι οδηγοί φέρουν κατά μήκος τους, προφίλ αλουμινίου κατάλληλης διατομής το οποίο μπορεί να φέρει ταυτόχρονα ένα βουρτσάκι και ένα προφίλ από συνθετικό υλικό, εξυπηρετώντας το καθένα διαφορετική αποστολή:

- το προφίλ από συνθετικό υλικό έχει καμπύλη μορφή, έτσι ώστε όταν έρχεται σε επαφή με την πόρτα (πάνελ), αυτό να ολισθαίνει επάνω του βοηθώντας την κίνησή του μειώνοντας σημαντικά τον συντελεστή τριβής. Το υλικό από το οποίο είναι κατασκευασμένο είναι μεγάλης αντοχής και δεν επηρεάζεται από τις συνθήκες περιβάλλοντος.
- το βουρτσάκι είναι επίσης από συνθετικό υλικό, βρίσκεται και αυτό σε επαφή με το προφίλ και λειτουργεί ως φραγμός για τα ξένα σωματίδια που μπορεί να εισέλθουν από το άνοιγμα, καθώς και ως αποσβέστηρας των κραδασμών που προκαλούνται κατά την κίνησή της πόρτας (πάνελ) και προκαλούν θόρυβο. Ανάλογα με τον τύπο της εγκατάστασης, υπάρχει περίπτωση, αντί για βουρτσάκι, να τοποθετηθεί ειδικό ελαστικό προφίλ EPDM.

Η άνοδος και η κάθοδος της πόρτας υλοποιείται με την επενέργεια ενός υδραυλικού εμβόλου, το οποίο είναι τοποθετημένο οριζόντια μέσα σε ειδικό μεταλλικό κυτίο, ίδιου πλάτους με την πόρτα. Από τις άκρες του κυτίου εξέρχονται ασύστροφα συρματόσχοινα υψηλής αντοχής διαμέτρου 5mm, τα οποία συνδέουν το άκρο του βάρκρου του εμβόλου με το κατώτερο σημείο της διάταξης των πάνελ. Η έκταση του υδραυλικού εμβόλου προκαλεί την μετατόπιση ενός συστήματος τροχαλιών, που προσομοιώνοντας την λειτουργία ανυψωτικού πολύσπαστου, προκαλεί την μετατόπιση των συρματόσχοινων και κατ' επέκταση την κάθοδο ή άνοδο της πόρτας.

Για την λειτουργία του υδραυλικού εμβόλου υπεύθυνη είναι η υδραυλική μονάδα με την οποία συνδέεται το έμβολο, μέσω εύκαμπτου σωλήνα υψηλής πίεσης. Ο κινητήρας της μονάδας τροφοδοτείται από τριφασικό ρεύμα 380V, ενώ το σύνολο της διάταξης μπορεί να εξυπηρετήσει περισσότερες από μία πόρτες, με την προϋπόθεση ότι δεν απαιτείται ταυτόχρονη λειτουργία τους. Τέλος, όλα τα επιμέρους στοιχεία που συνθέτουν τον μηχανισμό κίνησης προσαρμόζονται εντός ειδικά διαμορφωμένου μεταλλικού κυτίου, το οποίο ανάλογα με την διαμόρφωση του χώρου μπορεί να είναι τοποθετημένο δίπλα ή σε απόσταση από την πόρτα.

Η κάθοδος της πόρτας πραγματοποιείται με την άσκηση της δύναμης του ιδίου βάρους της και η ταχύτητα ρυθμίζεται μέσω βαλβίδας απελευθέρωσης της πίεσης, που φέρει το υδραυλικό έμβολο. Η αποφυγή ανεξέλεγκτης πτώσης της πόρτας εξασφαλίζεται α) με ενσωματωμένο σύστημα προστασίας πτώσης, που είναι εγκατεστημένο στα δυο άκρα του κατώτερου πάνελ της πόρτας (Εικόνα 1 – λεπτομέρεια Α) και β) με αντεπίστροφη βαλβίδα ασφαλείας, η οποία διακόπτει το κύκλωμα επιστροφής λαδιού σε περίπτωση που κοπεί ο εύκαμπτος σωλήνας υψηλής πίεσης.

Οι οριακές θέσεις λειτουργίας της διάταξης ρυθμίζονται με τερματικούς (οριακούς) διακόπτες, οι οποίοι βρίσκονται εντός του μεταλλικού κυτίου κίνησης του υδραυλικού εμβόλου, τοποθετημένοι σε συγκεκριμένα σημεία, καθορίζοντας το μέγιστο και ελάχιστο άνοιγμα της πόρτας. Για την ασφάλιση της πόρτας έναντι εξωτερικής παραβίασης, γίνεται χρήση του συστήματος προστασίας έναντι πτώσης, το οποίο λειτουργεί και ως σύστημα αυτόματου κλειδώματος.

Τα πάνελ της πόρτας συνθέτουν δύο ενιαία φύλλα χάλυβα πάχους 0.6mm με ανάγλυφη εξωτερική επιφάνεια, μεταξύ των οποίων παρεμβάλλεται θερμομονωτικό υλικό. Οι κατά μήκος ακμές του κάθε φύλλου, υφίσταται ειδική διαμόρφωση προκειμένου να επιτυγχάνεται απόλυτη συναρμογή, στεγανότητα, αντοχή και στιβαρότητα μεταξύ των τμημάτων της πόρτας, όταν αυτή είναι κλειστή.

Στις πλευρικές επιφάνειες των πάνελ τοποθετούνται ειδικά τεμάχια από διαμορφωμένο φύλλο χάλυβα πάχους 1.5mm, τόσο για την κάλυψη και προστασία της μόνωσης, όσο και για ενίσχυση της επιφάνειας επάνω στην οποία βιδώνονται οι εξωτερικοί μεντεσέδες (Εικόνα 1 - λεπτομέρεια Β). Ανάλογη φιλοσοφία αλλά με διαφορετικό τρόπο υλοποίησης, ισχύει για τους εσωτερικούς μεντεσέδες (Εικόνα 1 - λεπτομέρεια C), με την κατά μήκος εφαρμογή λωρίδων γαλβανισμένου χάλυβα πάχους 2mm, στην εσωτερική επιφάνεια του χαλύβδινου φύλλου.

Οι άνω και κάτω ελεύθερες ακμές της διάταξης των πάνελ, φέρουν προφίλ αλουμινίου στα οποία προσαρμόζονται ειδικής διαμόρφωσης ελαστικά προφίλ EPDM. Ειδικότερα, εντός της κυψέλης του

ελαστικού προφίλ το οποίο τοποθετείται στο κατώτερο σημείο της πόρτας (κατωκάσι), δύναται να προσαρμοστεί αισθητήρας πίεσης (πρεσοστάτης) άμεσα συνδεδεμένος με τον πίνακα ελέγχου, ο οποίος διακόπτει την λειτουργία της διάταξης για την αποφυγή ατυχήματος.

Οι υδραυλικές πολύσπαστες πόρτες οριζόντιου εμβόλου συνεργάζονται με πάνελ πάχους 40mm και 80mm, ανάλογα με τις απαιτήσεις θερμομόνωσης του χώρου. Στην περίπτωση χρήσης πάνελ πάχους 40mm δίνεται η δυνατότητα αντικατάστασης ενός ή περισσότερων φύλλων πάνελ, από πάνελ ειδικού τύπου, που συνθέτουν προφίλ αλουμινίου (περιμετρικό πλαίσιο και ενδιάμεσα διαχωριστικά στοιχεία) και διάφανα φύλλα plexiglass 5mm ή συμπαγές πολυκαρβονικό 4mm. Για την απόλυτη συναρμογή μεταξύ των προφίλ αλουμινίου και των διάφανων φύλλων, προβλέπεται η περιμετρική εφαρμογή ελαστικού EPDM, εξασφαλίζοντας ταυτόχρονα υψηλό βαθμό σταθερότητας και στεγανότητας. Η μορφή της διατομής των προφίλ αλουμινίου είναι ανάλογη με την διαμόρφωση που υφίστανται τα άκρα των φύλλων χάλυβα του πάνελ, προκειμένου να επιτυγχάνεται απόλυτη συνεργασία μεταξύ τους, χωρίς να επηρεάζεται η κίνηση και η στεγανότητά της διάταξης. Τέλος με την χρήση των διάφανων στοιχείων (plexiglass, πολυκαρβονικό) παρέχεται η απαιτούμενη ορατότητα και φωτεινότητα στο εσωτερικό του χώρου, ενώ παράλληλα προσδίδεται υψηλή αισθητική στο προϊόν.

Στα πάνελ πάχους 80mm δεδομένο ότι προορίζονται για βιομηχανική χρήση (ψυγεία τροφίμων), προβλέπεται ειδική διαμόρφωση και παρεμβολή θερμομονωτικού υλικού, προκειμένου να αποτρέπεται η μετάβαση θερμότητας από το εξωτερικό στο εσωτερικό φύλλο χάλυβα του πάνελ. Στο συγκεκριμένο πάνελ η δυνατότητα ορατότητας στο εσωτερικό του χώρου παρέχεται με την δημιουργία ανοιγμάτων στην επιφάνεια του πάνελ και την προσαρμογή συστήματος παραθύρου (τύπου φινιστρίνι), διαμορφωμένο από τρεις στρώσεις πολυκαρβονικού φύλλου, σε όποια και όσα σημεία επιθυμεί ο πελάτης.

Στην περίπτωση πορτών μεγάλου πλάτους ή όταν βάσει προδιαγραφών απαιτηθεί υψηλότερου επιπέδου αντοχή, υπάρχει η δυνατότητα στην εσωτερική επιφάνεια των πάνελ να προσαρμοστεί ενισχυμένο προφίλ αλουμινίου, προσδίδοντας στην πόρτα υψηλού επιπέδου ακαμψία.

Ένα από τα σημαντικότερα πλεονεκτήματα των πολύσπαστων πορτών, αποτελεί η επιλογή εφαρμογής μίας η περισσότερων ανθρωποθυρίδων διέλευσης. Η συγκεκριμένη δυνατότητα για κατασκευαστικούς και λειτουργικούς λόγους παρέχεται μόνο στην περίπτωση πορτών με πάνελ πάχους 40mm. Το πλαίσιο της πόρτας καθώς και το αντίστοιχο του κασώματος κατασκευάζονται από προφίλ αλουμινίου και διαιρούνται σε τόσα τμήματα, όσος ο αριθμός των πάνελ τα οποία καλύπτουν, ακολουθώντας πιστά τη γεωμετρία τους, ώστε να επιτυγχάνεται αρμονία κατά την κίνηση της πόρτας.

Λειτουργικά, οι ανθρωποθυρίδες είναι ανοιγόμενες προς το εξωτερικό του κτιρίου και φέρουν απαραίτητα μηχανισμό αυτόματης επαναφοράς, ενώ είναι εξοπλισμένες με κλειδαριά ενός σημείου. Στις περιπτώσεις όπου απαιτηθεί από λειτουργικούς παράγοντες, οι ανθρωποθυρίδες δύνανται να ανοίγουν με μπάρα πανικού. Το ελάχιστο ύψος τοποθέτησης της ανθρωποθυρίδας είναι περί τα 13cm από το έδαφος, παρέχοντας έτσι εύκολη διέλευση. Τέλος, η ανθρωποθυρίδα μπορεί να κατασκευαστεί είτε με μονωτικό πάνελ, είτε με “πάνελ” ειδικού τύπου, που προκύπτει από την σύνθεση προφίλ αλουμινίου και διάφανων φύλλων συμπαγούς πολυκαρβονικού ή plexiglass.

Το πλαίσιο του προφίλ αλουμινίου που ορίζει την ανθρωποθυρίδα, εσωτερικά φέρει ειδικά διαμορφωμένους πλαστικούς (ΡΑ6) αποστάτες υψηλής αντοχής, ώστε όταν η πόρτα βρίσκεται σε κατακόρυφη θέση, να εφαρμόζουν ο ένας εντός του άλλου, παρέχοντας στιβαρότητα και στεγανότητα στην ανθρωποθυρίδα.

Για τις περιπτώσεις διακοπής του ρεύματος, η πόρτα είναι εξοπλισμένη με σύστημα χειροκίνητης λειτουργίας. Συγκεκριμένα, η διάταξη της υδραυλικής μονάδας φέρει ηλεκτρομαγνητική βαλβίδα με προσαρμοσμένο μοχλό απασφάλισης, στον οποίο επενεργούμε ταυτόχρονα με την περιστροφή του χειροστροφάλου, ο οποίος προσαρμόζεται στην αντίστοιχη υποδοχή. Με τον τρόπο αυτό επιτυγχάνεται έκταση του υδραυλικού εμβόλου και κατ’ επέκταση άνοδος της πόρτας. Με ανάλογο τρόπο αλλά μόνο με επενέργεια στον μοχλό απασφάλισης, πραγματοποιείται η κάθοδος της πόρτας.

Αναφορικά με την ταχύτητα ανόδου της πόρτας, αυτή είναι ανάλογη του βάρους, της πίεσης λειτουργίας και του αριθμού των εξυπηρετούμενων πορτών. Στον Πίνακα 2 καταγράφονται ενδεικτικές τιμές ταχύτητας ανόδου σε συνάρτηση με το βάρος της πόρτας.

Πίνακας 2. Ενδεικτικές τιμές ταχύτητας ανόδου σε συνάρτηση με το βάρος της πόρτας

Μέγιστο βάρος πόρτας (Kg)	Ταχύτητα ανόδου πόρτας* (cm/sec)
> 250	27
250 - 450	15
450 - 700	9.5

(*οι τιμές του πίνακα ισχύουν για πίεση λειτουργίας 150 bar και χειρισμό μιας πόρτας)

Στον προαιρετικό εξοπλισμό της διάταξης περιλαμβάνονται:

- τηλεχειρισμός

- φωτεινός επαναλήπτης (φάρος) ενεργοποιούμενος κατά την λειτουργία της διάταξης
- αισθητήρας πίεσης (πρεσοστάτης)
- φωτοκύτταρα ανίχνευσης διέλευσης
- στεγανά κομβία χειρισμού

Τα κομβία χειρισμού λειτουργούν με χαμηλή τάση 24V, για λόγους ασφαλείας του χρήστη.

Τα πλεονεκτήματα μιας υδραυλικής πολύσπαστης πόρτας οριζόντιου εμβόλου, συγκριτικά με τις ανάλογες διατάξεις του εμπορίου, είναι τα εξής:

- η διάταξη είναι αυτοστήρικτη και αποτελείται από βιομηχανικά υλικά υψηλών προδιαγραφών.
- δεν γίνεται χρήση σπειροειδών ελατηρίων, τα οποία είναι αναλώσιμα και επικίνδυνα, όσον αφορά την ασφάλεια του προσωπικού.
- η ασφάλιση γίνεται αυτόματα και όχι με χρήση χειροκίνητων συρτών.
- η ανεξέλεγκτη κάθοδος της πόρτας αποτρέπεται, αφενός, με την ύπαρξη βαλβίδας απελευθέρωσης πίεσης και, αφετέρου, μέσω του μηχανικού συστήματος προστασίας πτώσης.

Ολοκληρώνοντας την τεχνική περιγραφή των υδραυλικών πολύσπαστων πορτών οριζόντιου εμβόλου, πρέπει να αναφέρουμε ότι οι συγκεκριμένες διατάξεις ως προς την δομική τους διαμόρφωση, διατίθενται σε τρεις βασικές εκδόσεις.

- HHSD-V* : Πόρτα κατακόρυφης ανύψωσης
- HHSD-90* : Πόρτα με κλίση του οδηγού 90° ως προς την κατακόρυφη
- HHSD-90* plus : Πόρτα με κλίση του οδηγού μεταξύ 90° και 180° ως προς την κατακόρυφη

(* : υποκατηγορία)

Τα διαθέσιμα μοντέλα της υδραυλικής πολύσπαστης πόρτας οριζόντιου εμβόλου, παρουσιάζονται αναλυτικά στον Πίνακα 3.

Πίνακας 3. Μοντέλα υδραυλικής πολύσπαστης πόρτας οριζόντιου εμβόλου

ΤΕΧΝΙΚΗ ΠΕΡΙΓΡΑΦΗ

ΥΔΡΑΥΛΙΚΗ ΠΟΛΥΣΠΑΣΤΗ ΠΟΡΤΑ ΟΡΙΖΟΝΤΙΟΥ ΕΜΒΟΛΟΥ



Μοντέλο	Κλίση Οδηγού	Πάχος Πάνελ	Ανθρωποθυρίδα	Στοιχεία Ορατότητας
HHSD-90	90°	40mm	OXI	OXI
HHSD-90H	90°	40mm	NAI	OXI
HHSD-90HP	90°	40mm	NAI	NAI
HHSD-90P	90°	40mm	OXI	NAI
HHSD-90F	90°	80mm	OXI	OXI
HHSD-90FP	90°	80mm	OXI	NAI
HHSD-90 plus	90° < i < 180°	40mm	NAI	OXI
HHSD-90H plus	90° < i < 180°	40mm	NAI	OXI
HHSD-90HP plus	90° < i < 180°	40mm	NAI	NAI
HHSD-90P plus	90° < i < 180°	40mm	OXI	NAI
HHSD-V40	0°	40mm	OXI	OXI
HHSD-V40H	0°	40mm	NAI	OXI
HHSD-V40HP	0°	40mm	NAI	NAI
HHSD-V80P	0°	80mm	OXI	NAI